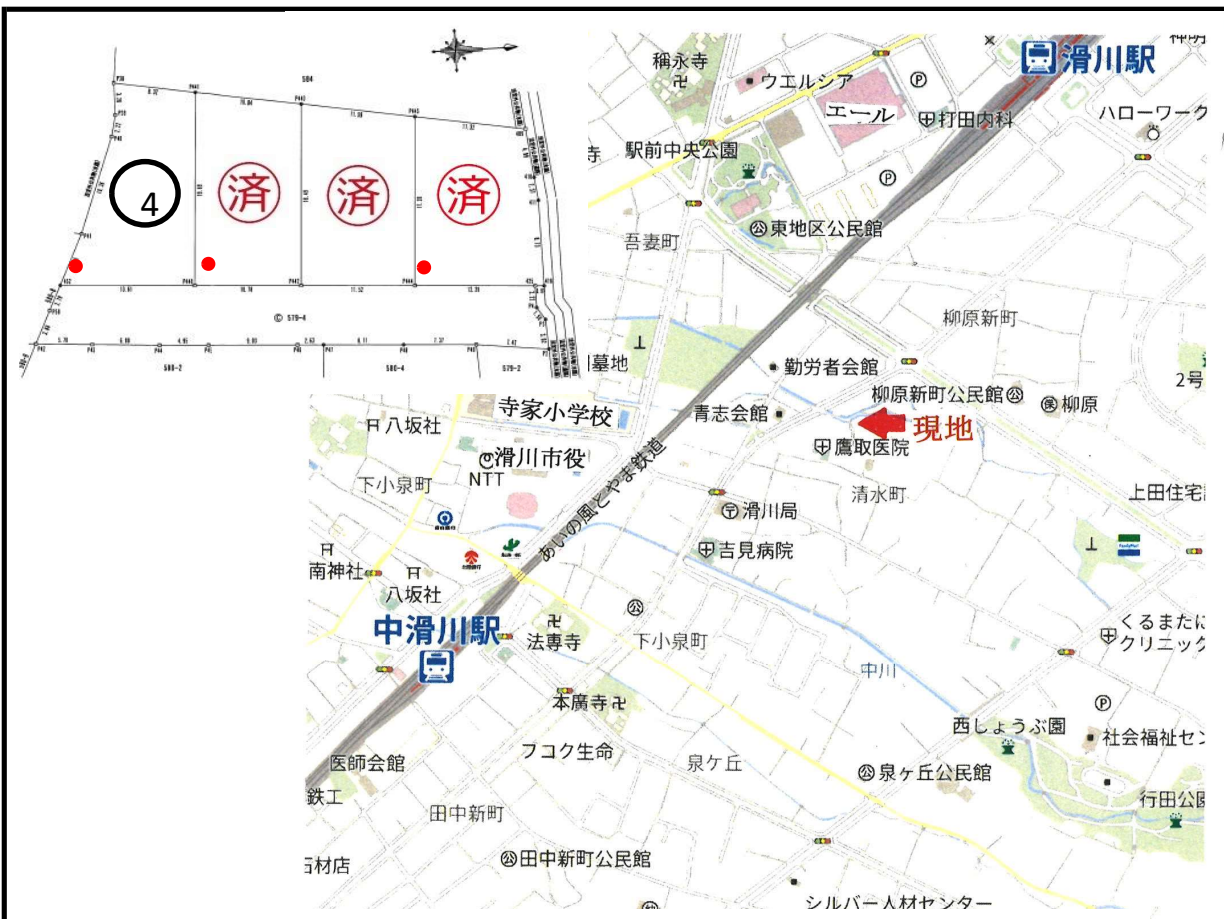


# 土地情報 売地

所在地	滑川市清水町579-6他		
価格	実測	451万円	
	坪単価	6.7万円	
土地	公簿	m <sup>2</sup>	坪
	実測	m <sup>2</sup>	坪
	地目	宅地	現況 宅地
	間口	m	奥行 m
設備	上水道	水道引込済	工事金 250,000 円
	排水	下水道引込済	負担金 460円/m <sup>2</sup>
	ガス	個別LP	負担金 なし 円

都市計画	市街化	建ぺい率	60 %
用途地域	第一種中高層	容積率	200 %
接道	種別	方向	道路幅 公(私) 舗装
	一方	東	6.0 m 位置指定 有
他法令	農地法		開発許可 不要
	国土法		優良宅地
	その他		
引渡	即時	年 月	
学区	小学校 寺家小学校	中学校 滑川中学校	
備考	寺家小学校約 500m 滑川中学校約1.4Km		
	厚生連滑川病院約 700m ※建築時に別途水道加入金が必要になります。		
取引形態	売主	担当	



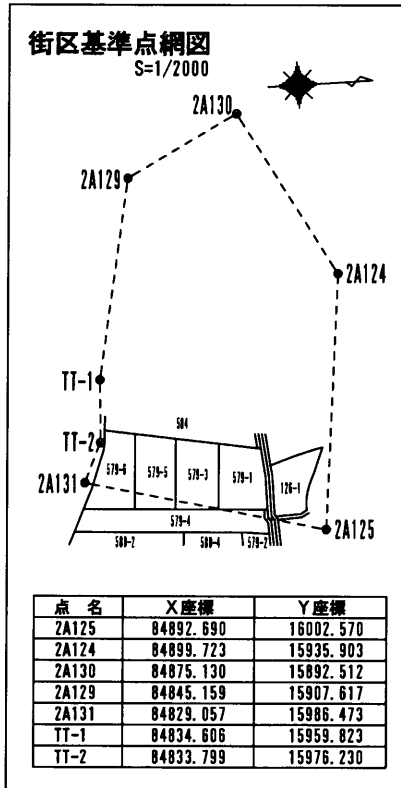
区画番号	地番	面積(m <sup>2</sup> )	坪数	単価(円)	価格(円)	上水負担金(円)	下水負担金(円)	合計金額
済	579-1	205.52	62.16	72,000	4,475,520	250,000	94,530	4,820,050
済	579-3	205.70	62.22	70,000	4,355,400	250,000	94,622	4,700,022
済	579-5	205.84	62.26	68,000	4,233,680	250,000	94,686	4,578,366
NO.4	579-6	205.98	62.30	67,000	4,174,100	250,000	94,751	4,518,851

滑川市中川原181番地 (株)金山産業 TEL 076(475)7530  
富山県知事免許(3)2864号

地番 579-1, 579-3, 579-4, 579-5, 579-6

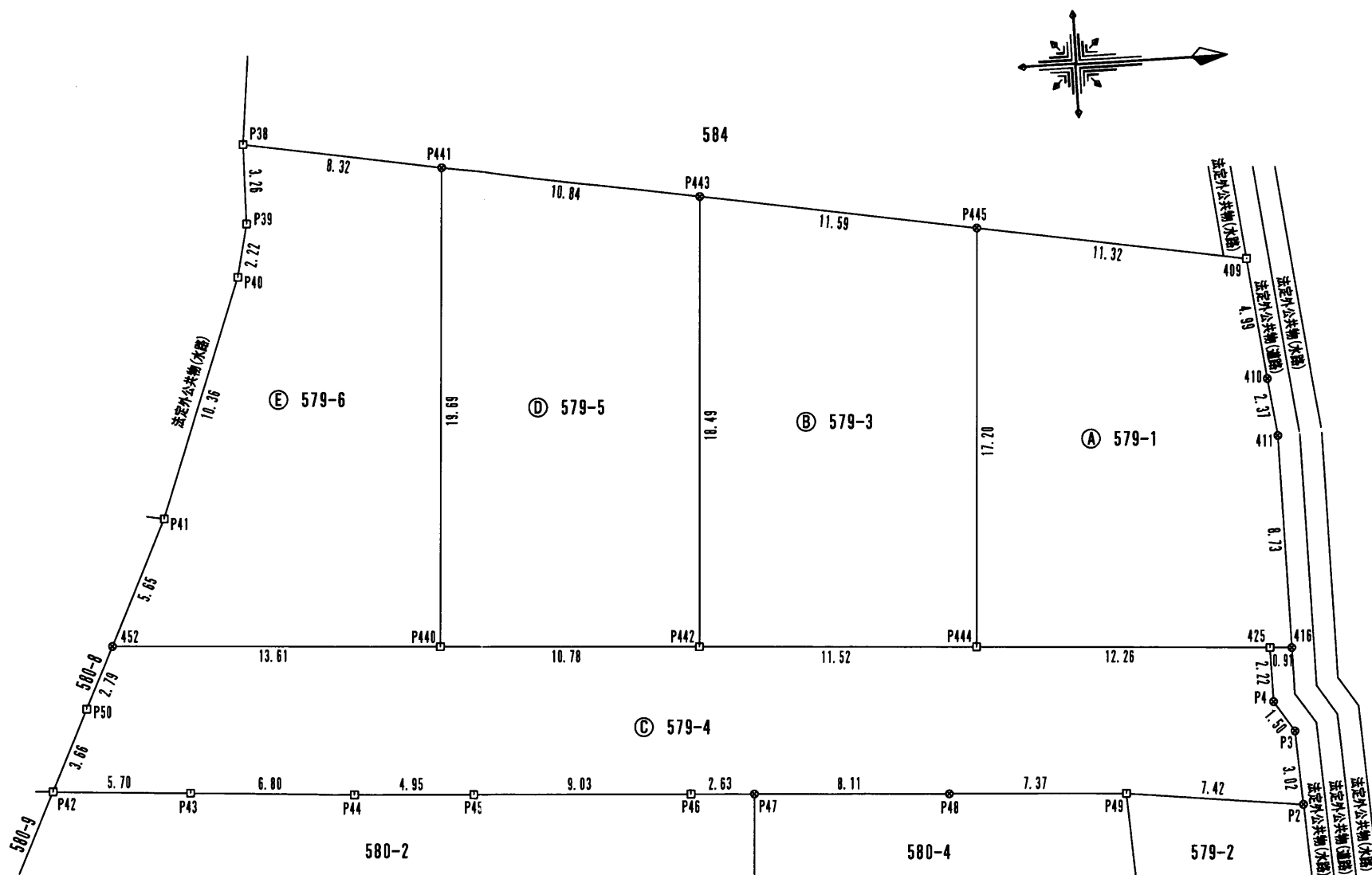
地積測量図

土地の所在 滑川市清水町



測量年月日 令和元年 6月26日  
座標系 世界測地系(測地成果2011)Ⅷ系

筆界点	境界標の種類
田	コンクリート杭
+	不燃合成樹脂杭
□	プラスチック杭
■	金属プレート
⊗	金属板
⊙	コンクリート角
○	刻印



単位=メートル

作成者 滑川市上島297番地 土地家屋調査士 中川 誠 (富山県土地家屋調査士会印)

令和 平成元年 6月27日作成

申請人 株式会社 金山産業 代表取締役 金山 洋子

縮尺 1/250

地番	579-1, 579-3, 579-4, 579-5, 579-6	地積測量図
土地の所在	滑川市清水町	

求積表

地番 ㉠ 579-1					
NO	X <sub>n</sub>	Y <sub>n</sub>	Y <sub>n+1</sub> -Y <sub>n-1</sub>	X <sub>n</sub> ・(Y <sub>n+1</sub> -Y <sub>n-1</sub> )	
409	84876.463	15980.332	6.907	586241.729941	
410	84877.032	15985.299	7.327	621894.013464	
411	84877.327	15987.659	11.091	941374.433757	
416	84877.379	15996.390	8.673	736141.508067	
425	84876.464	15996.332	-0.831	-70532.341584	
P444	84864.226	15995.559	-17.940	-1522464.214440	
P445	84865.310	15978.392	-15.227	-1292244.075370	
合計				411.053835	
合計面積				205.5269175	
地積				205.52	㎡

地番 ㉡ 579-3					
NO	X <sub>n</sub>	Y <sub>n</sub>	Y <sub>n+1</sub> -Y <sub>n-1</sub>	X <sub>n</sub> ・(Y <sub>n+1</sub> -Y <sub>n-1</sub> )	
P445	84865.310	15978.392	19.175	1627292.319250	
P444	84864.226	15995.559	16.453	1396271.110378	
P442	84852.725	15994.845	-19.175	-1627051.001875	
P443	84853.888	15976.384	-16.453	-1396101.019264	
合計				411.408489	
合計面積				205.7042445	
地積				205.70	㎡

地番 ㉢ 579-4					
NO	X <sub>n</sub>	Y <sub>n</sub>	Y <sub>n+1</sub> -Y <sub>n-1</sub>	X <sub>n</sub> ・(Y <sub>n+1</sub> -Y <sub>n-1</sub> )	
425	84876.464	15996.332	2.997	254374.762608	
P4	84876.476	15998.556	3.480	295370.136480	
P3	84877.299	15999.812	4.279	363189.962421	
P2	84877.464	16002.835	2.130	180788.998320	
P49	84870.091	16001.942	-1.327	-112622.610757	
P48	84862.730	16001.508	-0.924	-78413.162520	
P47	84854.633	16001.018	-0.650	-55155.511450	
P46	84852.002	16000.858	-0.707	-59990.365414	
P45	84842.985	16000.311	-0.845	-71692.322325	
P44	84838.035	16000.013	-0.779	-66088.829265	
P43	84831.244	15999.532	-0.888	-75330.144672	
P42	84825.550	15999.125	-3.706	-314363.488300	
P50	84827.153	15995.826	-5.808	-492676.104624	
452	84828.381	15993.317	-1.656	-140475.798936	
P440	84841.966	15994.170	1.528	129638.524048	
P442	84852.725	15994.845	1.389	117860.435025	
P444	84864.226	15995.559	1.487	126193.104062	
合計				607.584701	
合計面積				303.7923505	
地積				303.79	㎡

地番 ㉣ 579-5					
NO	X <sub>n</sub>	Y <sub>n</sub>	Y <sub>n+1</sub> -Y <sub>n-1</sub>	X <sub>n</sub> ・(Y <sub>n+1</sub> -Y <sub>n-1</sub> )	
P443	84853.888	15976.384	20.329	1724994.689152	
P442	84852.725	15994.845	17.786	1509190.566850	
P440	84841.966	15994.170	-20.329	-1724752.326814	
P441	84843.205	15974.516	-17.786	-1509021.244130	
合計				411.685058	
合計面積				205.8425290	
地積				205.84	㎡

地番 ㉤ 579-6					
NO	X <sub>n</sub>	Y <sub>n</sub>	Y <sub>n+1</sub> -Y <sub>n-1</sub>	X <sub>n</sub> ・(Y <sub>n+1</sub> -Y <sub>n-1</sub> )	
P441	84843.205	15974.516	21.088	1789173.507040	
P440	84841.966	15994.170	18.801	1595113.802766	
452	84828.381	15993.317	-5.955	-505153.008855	
P41	84830.814	15988.215	-14.807	-1256089.862898	
P40	84834.466	15978.510	-11.871	-1007069.945886	
P39	84834.956	15976.344	-5.428	-460484.141168	
P38	84835.004	15973.082	-1.828	-155078.387312	
合計				411.963687	
合計面積				205.9818435	
地積				205.98	㎡

総合計面積	1126.8478850 ㎡
-------	----------------

地番	地積
㉠ 579-1	205.52 ㎡
㉡ 579-3	205.70 ㎡
㉢ 579-4	303.79 ㎡
㉣ 579-5	205.84 ㎡
㉤ 579-6	205.98 ㎡

作成者 滑川市上島297番地  
土地家屋調査士 中川 誠  
令和 平成 元年 6月 27日(作成)

申請人 株式会社 金山産業  
代表取締役 金山 洋子  
縮尺 1/

(富山県土地家屋調査士会用具)

